



(19)  
Bundesrepublik Deutschland  
Deutsches Patent- und Markenamt

(10) DE 202 18 331 U1 2004.05.06

(12)

## Gebrauchsmusterschrift

(22) Anmeldetag: 25.11.2002

(47) Eintragungstag: 01.04.2004

(43) Bekanntmachung im Patentblatt: 06.05.2004

(51) Int Cl.7: F24D 3/12

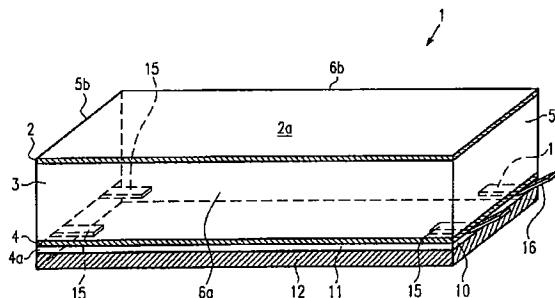
(71) Name und Wohnsitz des Inhabers:  
ALLOC A/S, Lyngdal, NO

(74) Name und Wohnsitz des Vertreters:  
Grünecker, Kinkeldey, Stockmair &  
Schwanhäusser, 80538 München

Die folgenden Angaben sind den vom Anmelder eingereichten Unterlagen entnommen

(54) Bezeichnung: Beheiztes Bodenpaneel

(57) Hauptanspruch: Bodenpaneel (1), insbesondere aus Laminat, mit Seitenkanten (5, 6), die zum Verbinden mit weiteren Paneelen ausgebildet sind, und einer Oberseite (2a), und einer Bodenfläche (4a), und einer an der Bodenfläche (4a) fest angeordneten Heizeinrichtung (11), sowie mit einer Heizungsverbindung (17) an wenigstens einer der Seitenkanten (5, 6).



**Beschreibung**

[0001] Die Erfindung bezieht sich auf ein Bodenpaneel wie es zum Herstellen von Bodenbelägen in großer Zahl auf dem Markt ist.

[0002] Derartige Bodenpaneele sind beispielsweise in der WO94/26999 oder der WO97/47834 beschrieben worden. Diese Bodenpaneele sind zur leichten Verlegung auch durch ungeübte Personen ausgebildet, haben eine handliche Größe und eine meist rechteckige Form und sind an ihren Seitenkanten mit Elementen einer Paneelverbindung versehen, durch die jedes Paneel mit seinen benachbarten Paneelen zu einem geschlossenen Flächenverbund, bevorzugt über eine Schnapp- oder Rastverbindung, verbunden werden kann. Diese Paneelverbindungen sind so ausgebildet, dass sie auch durch einen ungeübten Benutzer und ohne zusätzliches Werkzeug eine geschlossene, verschiebungsfeste Verbindung zwischen den Paneelen gewährleistet.

[0003] Bodenpaneele eignen sich besonders gut zum Verlegen über eine Fußbodenheizung. Fußbodenheizungen und die darauf aufgetragenen Fußbodenbeläge müssen jedoch bislang von Fachpersonal verlegt werden.

[0004] Der Erfindung liegt die Aufgabe zugrunde, ein Fußbodenpaneel zu schaffen, mit dem auch ein ungeübter Benutzer eine Fußbodenheizung verlegen kann.

[0005] Die Aufgabe wird durch die im Anspruch 1 angegebenen Merkmale gelöst.

[0006] Durch die erfindungsgemäße Ausgestaltung kann die Fußbodenheizung zusammen mit dem Bodenpaneel verlegt werden, so dass auch zum Verlegen der Fußbodenheizung kein Fachpersonal mehr erforderlich ist.

[0007] Vorteilhafte Weiterbildungen der Erfindung sind den Unteransprüchen zu entnehmen.

[0008] Besonders vorteilhaft ist es, die Heizungseinrichtung nach außen hin mit einer Unterlage abzudecken, die einerseits einen gewissen Schutz der Heizungseinrichtung bietet und andererseits bevorzugt gleichzeitig Schall- oder Wärmedämmaufgaben übernehmen kann.

[0009] Als Heizungseinrichtung eignet sich besonders eine der auf dem Markt erhältlichen Widerstands-Heizungsfolien, da diese die Höhe des Bodenpaneels nicht wesentlich vergrößern und somit auch kein Hindernis gegen ein Verlegen unter den Türen oder dgl. bieten.

[0010] Als Heizungsverbinder können Steckteile verwendet werden, die eine sehr einfache und auch für einen ungeübten Benutzer leicht vorzunehmende Verbindung zwischen den Heizungseinrichtungen der verschiedenen Bodenpaneele sicherstellt.

[0011] Bevorzugt bestehen die Steckteile aus einem biegbaren Material, was die Verlegung noch weiter erleichtert.

[0012] Ein Ausführungsbeispiel der Erfindung wird nachfolgend anhand der Zeichnungen näher erläu-

tert. Es zeigen:

[0013] **Fig. 1** eine schematische, perspektivische Darstellung eines erfindungsgemäßen Bodenpaneels,

[0014] **Fig. 2** eine Seitenansicht eines erfindungsgemäßen Bodenpaneels, teilweise geschnitten, um den Schichtaufbau zu zeigen,

[0015] **Fig. 3** den Querschnitt III-III aus **Fig. 2**,

[0016] **Fig. 4** eine schematische Darstellung eines Heizungsmaterials,

[0017] **Fig. 5** eine schematische Darstellung eines ersten Ausführungsbeispiels eines Steckteils,

[0018] **Fig. 6** eine schematische Darstellung eines zweiten Ausführungsbeispiels eines Steckteils, und

[0019] **Fig. 7** eine schematische Darstellung eines weiteren Ausführungsbeispiels eines Steckteils.

[0020] Aus **Fig. 1** ist in schematischer Darstellung ein erstes Ausführungsbeispiel eines Bodenpaneels **1** ersichtlich, das zur Verdeutlichung übertrieben dick, verglichen mit seinen sonstigen Abmessungen, dargestellt ist. Das Bodenpaneel **1** ist im dargestellten Ausführungsbeispiel als Laminat ausgebildet und weist eine Trittschicht **2** mit einer nach oben weisenden Dekor- bzw. Trittfläche **2a**, einen Kern **3** und eine Bodenschicht **4** mit nach unten weisender Bodenfläche **4a** auf. Die Materialien für die Schichten sind üblich und für die Zwecke der vorliegenden Erfindung nicht beschränkt. Es kann die Trittschicht **2** aus einer Holz- bzw. Holzfurnierschicht, einer Dekortolie oder ähnlichem bestehen. Der Kern kann aus Vollholz oder Holzkonstruktionswerkstoffen, wie HDF- bzw. MDF-Platten bestehen. Die Bodenschicht ist nicht unbedingt erforderlich, d.h. die Bodenfläche **4a** kann auch durch den Kern gebildet werden.

[0021] Im dargestellten Ausführungsbeispiel weist das Bodenpaneel **1** die übliche, rechteckige, plankenartige Form mit zwei einander gegenüberliegenden kurzen Seitenkanten **5a** und **5b** und zwei langen Seitenkanten **6a** und **6b** auf. Auch die Größe des Bodenpaneels **1** hält sich im üblichen Rahmen von beispielsweise 10 bis 25 cm Breite und 50 bis 100 cm Länge, d.h., die Abmessungen des Bodenpaneels sind so gewählt, dass auch ein ungeübter Benutzer die Bodenpaneele **1** problemlos handhaben kann.

[0022] Die umlaufenden Seitenkanten **5** und **6** sind, in **Fig. 1** nicht dargestellt, mit positiven und negativen Elementen **7**, **8** (**Fig. 2** und **3**) einer formschlüssigen Paneelverbindung **9** versehen, die bevorzugt eine der üblichen mechanischen Schnapp- und/oder Rastverbindung bilden. Im dargestellten Ausführungsbeispiel gemäß **Fig. 2** sind die Paneelverbinder **9** sowohl an den gegenüberliegenden kurzen Seitenkanten **5a**, **5b** als auch an den gegenüberliegenden langen Seitenkanten **6a**, **6b** vorgesehen, können jedoch auch nur an einem gegenüberliegenden Seitenkanten-Paar vorgesehen sein.

[0023] Die Elemente **7** und **8** des Paneelverbinders **9** weisen aus dem Paneel herausgearbeitete einander übergreifende Vorsprünge **7a** und **8a** sowie ein Federelement **7b** mit einer Anschlagfläche **7c** am

Element **7** sowie eine korrespondierende Vertiefung **8b** mit einer Anschlagfläche **8c** am Element **8** auf. Das Federelement **7b** besteht aus einem Aluminiumprofil, das mit einer Befestigungsklammer **7d** in zwei an der Bodenfläche **7a** ausgearbeiteten Vertiefungen verankert ist, wobei eine der Vertiefungen sich unterhalb des Vorsprungs **7a** befindet. Die Anschlagfläche **7c** wird durch eine Aufbiegung gebildet. Die Vertiefung **8b** ist ebenfalls in der Bodenfläche **7a** ausgearbeitet und nimmt die Aufbiegung auf.

[0024] Wie in den **Fig. 1** bis **3** zu sehen, ist die Bodenfläche **4a** des Paneels **1** mit einem Heizungsmaterial **10** im Wesentlichen überdeckt, wobei das Heizungsmaterial **10** eine direkt an der Bodenfläche **4a** anliegende Heizungseinrichtung **11** in Form einer herkömmlichen Widerstands-Heizfolie enthält (bevorzugt 48 Volt-System.) Mit "im Wesentlichen überdeckt" ist gemeint, dass beispielsweise die Heizfolie **11** über einen Großteil der Bodenfläche **4a** aufgebracht ist, die Paneelverbinder **9** jedoch so weit freilässt, dass eine Verbindung der Paneele **1** zum Flächenverbund nicht behindert wird.

[0025] Die Heizfolie **11** ist vollflächig auf eine Unterlagenschicht **12** laminiert, die an der der Bodenfläche **4a** gegenüberliegenden Seite fest mit der Heizfolie **11** verbunden ist und diese ebenfalls im Wesentlichen überdeckt. Die Unterlage **12** kann entweder als reine Schutzschicht für die Heizfolie **11** eingesetzt werden oder sie kann zusätzlich aus einem schall- und/oder wärmedämmenden Material bestehen, so dass die Unterlage **12** zur Funktion des Bodenpaneels **1** bzw. des Heizungsmaterials **10** beiträgt.

[0026] **Fig. 4** zeigt einen Ausschnitt aus einem Heizungsmaterial **10**, das aus der Heizfolie **11** und der fest mit der Heizfolie **11** verbundenen Unterlage **12** besteht. Die Heizfolie **11** weist eine Vielzahl zueinander paralleler Heizdrähte **13** auf, die in einem nicht leitenden Matrixmaterial eingebettet sind.

[0027] Um die einzelnen Heizdrähte **13** miteinander zu verbinden, wird ein quer zum Verlauf der Heizdrähte **13** und diese überdeckender, streifenförmiger elektrischer Leiter **14** (**Fig. 2**) aufgebracht, der beispielsweise ein Kupferblechstreifen sein kann.

[0028] Im dargestellten Ausführungsbeispiel verlaufen die Heizdrähte **13** parallel zu den kurzen Kanten **5a**, **5b** und erstrecken sich von einer langen Kante **6a** bis zu der gegenüberliegenden langen Kante **6b**. Die streifenförmigen Leiter **14** sind entlang beider langen Kanten **6a**, **6b** und in deren Nähe mit den Heizdrähten **13** verbunden. Im Bereich der kurzen Seitenkanten **5a**, **5b** sind zwischen jedem Leiter **14** und den Heizdrähten **13** Taschen **15** ausgebildet, die jeweils ein Steckteil **16** einer Heizungsverbindung **17** aufnehmen können.

[0029] Der streifenförmige Leiter **14** kann in seiner Funktion durch Teile der Schnapp- oder Rastverbindung ersetzt werden, die aus einem elektrisch leitendem Material bestehen und sich entlang der Heizfolie **11** im Wesentlichen rechtwinklig zu den Drähten **13** erstrecken. Insbesondere können das gesamte Ele-

ment **7** oder das Federelement **7b** oder die Befestigungsklammer **7d** für eine elektrische Verbindung der Drähte **13** mit den Taschen **15** herangezogen werden.

[0030] Wie **Fig. 5** zeigt, besteht eine erste Art von Steckteilen **16** aus einem zungenförmigen Streifen eines biegbaren Leitermaterials, bevorzugt einem Kupferblech, der an beiden Enden als elektrischer Kontakt **18a**, **18b** ausgebildet ist, die in elektrischer Verbindung miteinander stehen. Zwischen den Kontaktenden **18a**, **18b** ist eine Erhebung **19** vorgesehen, die als Anschlag zur Begrenzung der Einschubtiefe des Steckteiles **16** in die Tasche **15** dient.

[0031] Das Kontaktteil **16** dient zum Verbinden zweier Bodenpaneele **1**, die im Inneren eines Flächenverbundes angeordnet sind und sich mit ihren kurzen Seitenkanten **5a**, **5b** gegenüberliegen.

[0032] Eine zweite Ausführungsform eines Steckteiles **116** gemäß **Fig. 6** enthält wiederum einen zungenförmigen Leiterstreifen, insbesondere aus Kupferblech, der jedoch nur ein einziges Kontaktende **20** aufweist. An diesem Kontaktende **20** ist eine elektrische Verbindungsleitung **21** über einen Sockel **22** befestigt, wobei der Sockel **22** wiederum als Anschlag zum Begrenzen der Einschubtiefe des Kontaktendes **20** dient. Das andere Ende der Leitung **21** ist in gleicher Weise mit einem zweiten Kontaktende **20** über einen zweiten Sockel **22** verbunden oder mit einem Stecker zur Verbindung mit anderen Elementen (nicht gezeigt), wie z.B. eine Stromquelle, ein Thermostat oder andere Steuerelemente oder dergleichen, versehen.

[0033] Das Steckteil **116** dient einer elektrischen Verbindung zweier Bodenpaneele **1** im Randbereich, die sich mit ihren langen Seitenkanten **6a**, **6b** gegenüberliegen.

[0034] **Fig. 7** zeigt ein drittes Ausführungsbeispiel eines Steckelementes **216**. Dieses Steckelement **216** ist einfach herstellbar, ähnelt jedoch ansonsten dem Steckteil **116**. Zwei Kontaktenden **220** sind mit einer Leitung **221** verbunden. Die Kontaktenden **220** sind aus Streifen eines flexiblen, leitendem Material hergestellt und sind um die leitenden Enden der Leitung **221** unter Ausbildung von Anschlägen **222** zum Begrenzen der Einstecktiefe in die Taschen **15** herum gefaltet.

[0035] Jedes der Bodenpaneele **1**, das für einen Flächenverbund der gewünschten Größe benötigt wird, wird zunächst an einer seiner kurzen Seiten **5a**, **5b** mit jeweils einem Steckteil **16** für jede Tasche **15** versehen, indem dieses Steckteil **16** bis zum Anschlag **19** in die Tasche **15** eingeschoben wird, wie dies in **Fig. 2** zu sehen ist. Es ist jedoch auch möglich, die Bodenpaneele **1** bereits werkseitig mit den Steckteilen **16** zu versehen und diese umzubiegen, damit sie beim Transport nicht stören.

[0036] Zum Verlegen werden die Bodenpaneele **1** in üblicher Weise durch den Schnapp- oder Rast-Paneelverbinder **9** zusammengesetzt. Zum Verlegen wird das Bodenpaneel **1** mit seinem Vorsprung **8a** in

der Art einer Nut- und Federverbindung schräg unter den Vorsprung **7a** eines bereits auf dem Boden liegenden Bodenpaneels **1** gedrückt, wodurch das Federelement **7b** federnd ausweicht und dann, wenn beide Bodenpaneele genügend weit zusammengedrückt sind, zurück in die Vertiefung **8b** schnappt, wo die Anschlagflächen **7c** und **8c** miteinander in Eingriff treten und beide Bodenpaneele zueinander ziehen.

[0037] Das Steckteil **16** steht, wie **Fig. 3** zeigt, mit seinem Kontaktende **18b** über den Vorsprung **7a** und insbesondere auch über das Federelement **7b** vor, so dass es, unterstützt durch seine Biegebarkeit, in die noch leere Tasche an der Stirnseite **5b** des nachfolgenden Bodenpaneels **1** eingefädelt werden kann, bevor die Schnapp- und Rastverbindung einrastet. Auf diese Weise wird eine elektrische Verbindung zwischen der Heizfolie **11** benachbarter Bodenpaneele **1** hergestellt.

[0038] Im Randbereich des Fußbodenbelags wird in die zu den kurzen Seitenkanten **5a** bzw. **5b** offenen Taschen **15** von Bodenpaneelen **1**, die mit ihren langen Seitenkanten **6a**, **6b** miteinander verbunden sind, jeweils ein Steckteil **116** oder **216** mit seinem Kontaktende **20** oder **220** eingeschoben, die über die elektrische Leitung **21** oder **221** miteinander verbunden sind. Auf diese Weise wird eine elektrische Verbindung zwischen benachbarten Reihen der Bodenpaneele **1** hergestellt. Die Steckteile **116**, **216** können an eine modifizierte Parallelverbindung der Drähte **13** angepasst werden, indem man eine Vielzahl (d.h. mehr als zwei) Steckteile **116**, **216** an einer Leitung **21** **221** anordnet und mit dieser abgewandten Leitung **21**, **221** im Fußbodenbelag benachbarte Paneele **1** an den Rändern des Fußbodenbelags miteinander verbindet.

[0039] Das Heizmaterial **10**, bestehend aus einer elektrischen Widerstands-Heizfolie **11**, die auf einer Unterlage **12** aufkaschiert wurde, ist jedoch auch zur Verwendung mit anderen Arten von Bodenpaneelen geeignet, wobei dieses Heizmaterial (beispielsweise gemäß **Fig. 4**) bahnenweise ausgelegt und an geeigneten Stellen mit einem Leiter **14** versehen werden kann, und wobei die Verbindung der Bahnen untereinander wiederum über die Taschen und Steckteile vorgenommen werden kann, die oben beschrieben wurden.

[0040] In Abwandlung der beschriebenen und gezeichneten Ausführungsbeispiele kann die erfindungsgemäße Ausgestaltung bei jeder Art Bodenpaneel, beispielsweise auch bei Vollholz-Paneelen, und/oder bei Paneelen unterschiedlicher Form, z.B. auch bei quadratischen, und/oder bei Paneelen mit verschiedenen Verbindungsarten, z.B. auch bei Paneelen für eine Verklebung, eingesetzt werden. Das Heizmaterial muss nicht vollflächig auf der Bodenfläche jedes Paneels angebracht werden, sondern kann nur Teile davon decken, bzw. nur bei bestimmten Bodenpaneelen im Flächenverbund vorgesehen sein. Die Paneelverbinder können jede geeignete Form aufweisen bzw. an den kurzen und den langen Sei-

tenkanten verschieden ausgebildet sein. Anstatt die Taschen an den kurzen Seitenkanten vorzusehen, können auch die gegenüberliegenden langen Seitenkanten mit diesen Taschen versehen werden, so dass die elektrische Verbindung quer zur Längserstreckung der Bodenpaneele erfolgt.

### Schutzansprüche

1. Bodenpaneel (**1**), insbesondere aus Laminat, mit Seitenkanten (**5**, **6**), die zum Verbinden mit weiteren Paneelen ausgebildet sind, und einer Oberseite (**2a**), und einer Bodenfläche (**4a**), und einer an der Bodenfläche (**4a**) fest angeordneten Heizeinrichtung (**11**), sowie mit einer Heizungsverbindung (**17**) an wenigstens einer der Seitenkanten (**5**, **6**).
2. Bodenpaneel nach Anspruch 1, dadurch gekennzeichnet, dass die Heizeinrichtung (**11**) zwischen der Bodenfläche (**4a**) und einer Unterlagen (**12**) angeordnet ist.
3. Bodenpaneel nach Anspruch 2, dadurch gekennzeichnet, dass die Unterlage (**12**) ein Schall- und/oder Wärmedämmmaterial ist.
4. Bodenpaneel nach einem der Ansprüche 1 bis 3, dadurch gekennzeichnet, dass die Heizeinrichtung (**11**) die Bodenfläche (**4a**) im Wesentlichen überdeckt.
5. Bodenpaneel nach einem der Ansprüche 2 bis 4, dadurch gekennzeichnet, dass die Unterlage (**12**) die Heizeinrichtung (**11**) im Wesentlichen überdeckt.
6. Bodenpaneel nach einem der Ansprüche 1 bis 5, dadurch gekennzeichnet, dass die Heizeinrichtung (**11**) eine elektrische Widerstands-Heizfolie ist.
7. Bodenpaneel nach einem der Ansprüche 1 bis 6, dadurch gekennzeichnet, dass die Heizungsverbindung (**17**) wenigstens ein Steckteil (**16**, **16'**) aus elektrisch leitendem Material enthält, das in einer zu einer Seitenkante (**5**, **6**) hin offenen Tasche (**15**) der Heizeinrichtung (**11**) lösbar aufnehmbar ist.
8. Bodenpaneel nach Anspruch 7, dadurch gekennzeichnet, dass an einander gegenüberliegenden Seitenkanten (**5a**, **5b**) jeweils wenigstens eine Tasche (**15**) zum Aufnehmen eines Steckteils (**16**, **16'**) vorgesehen ist.
9. Bodenpaneel nach Anspruch 7 oder 8, dadurch gekennzeichnet, dass das Steckteil (**16**, **16'**) aus einem biegbaren, leitenden Material besteht.
10. Bodenpaneel nach einem der Ansprüche 7 bis 9, dadurch gekennzeichnet, dass das Steckteil (**16**, **16'**) eine streifenförmige, flache Zunge enthält.

11. Bodenpaneel nach einem der Ansprüche 7 bis 10, dadurch gekennzeichnet, dass die elektrische Heizfolie (11) eine Vielzahl paralleler Heizdrähte (13) und wenigstens einen, diese verbindenden, streifenförmigen Leiter (14) enthält, wobei die Tasche (15) zwischen dem Leiter (14) und den Heizdrähten (13) vorgesehen ist.

Schall- und/oder Wärmedämmmaterial enthält.

Es folgen 3 Blatt Zeichnungen

12. Bodenpaneel nach einem der Ansprüche 7 bis 11, dadurch gekennzeichnet, dass am Steckteil (16, 16') ein Anschlag (19, 22) vorgesehen ist.

13. Bodenpaneel nach einem der Ansprüche 7 bis 12, dadurch gekennzeichnet, dass zwei Kontaktenden (18a, 18b) des Steckteils (16) zum Einsetzen in jeweils eine Tasche (15) ausgebildet sind.

14. Bodenpaneel nach einem der Ansprüche 7 bis 12, dadurch gekennzeichnet, dass ein Kontaktende (20) des Steckteils (16') zum Einsetzen in eine Tasche (15) ausgebildet und das andere Ende mit einer Verbindungsleitung (21) versehen ist.

15. Bodenpaneel nach einem der Ansprüche 1 bis 14, dadurch gekennzeichnet, dass an wenigstens zwei gegenüberliegenden Seitenkanten (5a, 5b) des Paneels (1) Elemente (7, 8) einer Schnapp- oder Rastverbindung vorgesehen sind.

16. Bodenpaneel nach einem der Ansprüche 1 bis 15, dadurch gekennzeichnet, dass die Heizungsverbindung (17) an zwei gegenüberliegenden Seitenkanten (5a, 5b) vorgesehen ist.

17. Bodenpaneel nach einem der Ansprüche 1 bis 16, gekennzeichnet durch einen Laminataufbau mit einer Trittschicht (2), einer Kernschicht (3) und mit an allen Seitenkanten (5, 6) vorgesehenen Elementen (7, 8) einer Paneelverbindung (9).

18. Bodenpaneel nach einem der Ansprüche 1 bis 17, gekennzeichnet durch eine rechteckige Form mit zwei kurzen Seitenkanten (5a, 5b) und zwei langen Seitenkanten (6a, 6b), einer mit der Bodenfläche (4a) fest verbundenen Heizfolie (11), die die Bodenfläche (4a) im Wesentlichen überdeckt, einer die Heizfolie (11) im Wesentlichen überdeckenden Unterlage (12) und wenigstens einer Tasche (15) an jeder der kurzen Seitenkanten (5a, 5b) zur Aufnahme eines Steckteils (16, 16') der Heizungsverbindung (17).

19. Heizungsmaterial (10), insbesondere zur Verwendung für ein Bodenpaneel (1) nach einem der Ansprüche 1 bis 18, gekennzeichnet durch eine Widerstands-Heizfolie (11), die fest auf eine flächige Unterlage (12) laminiert ist.

20. Heizungsmaterial nach Anspruch 19, dadurch gekennzeichnet, dass die Unterlage (12) ein

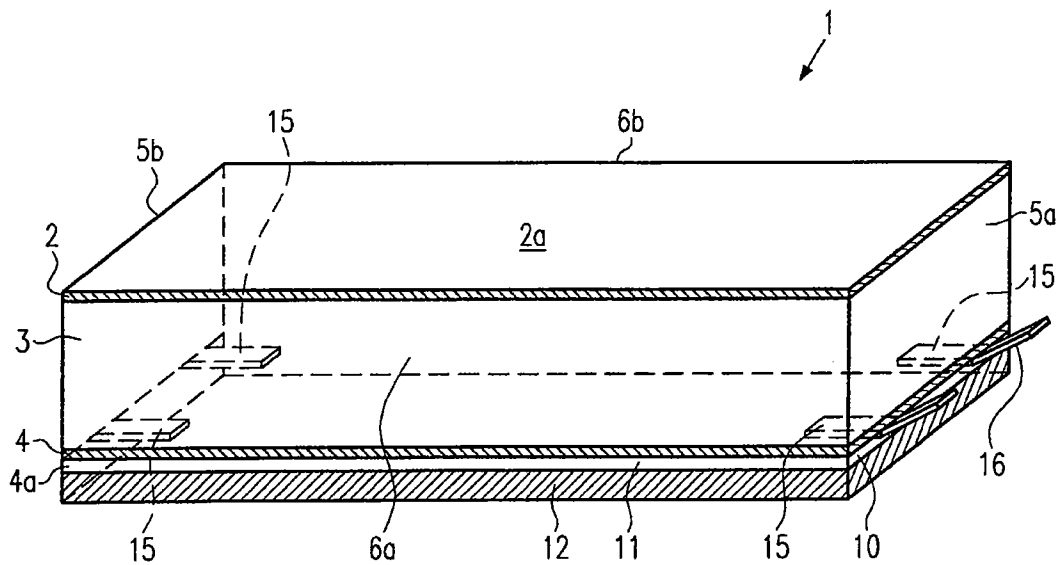


FIG.1

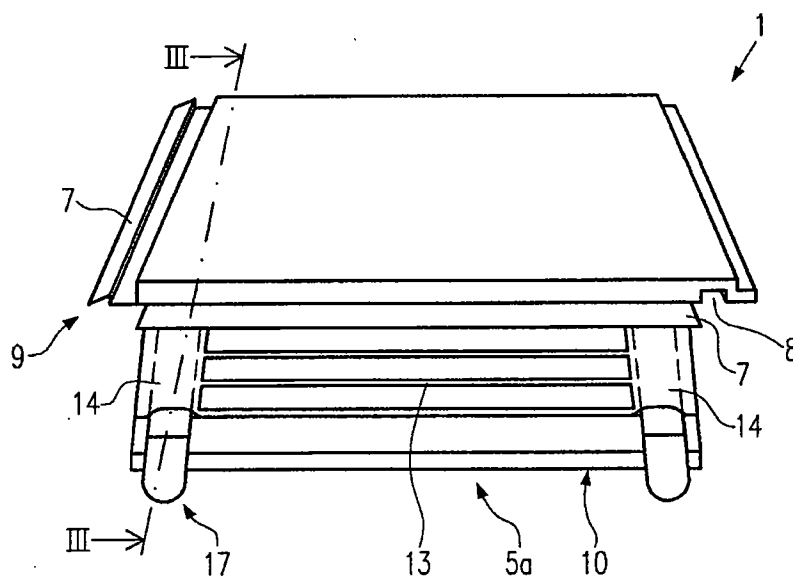


FIG.2

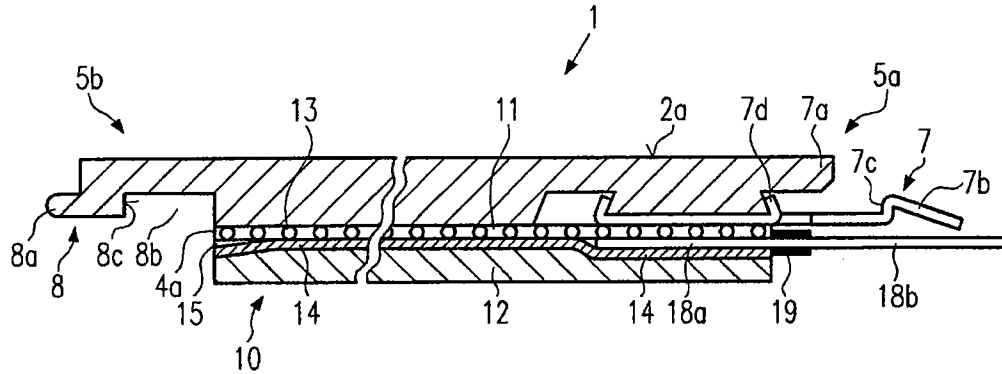


FIG.3

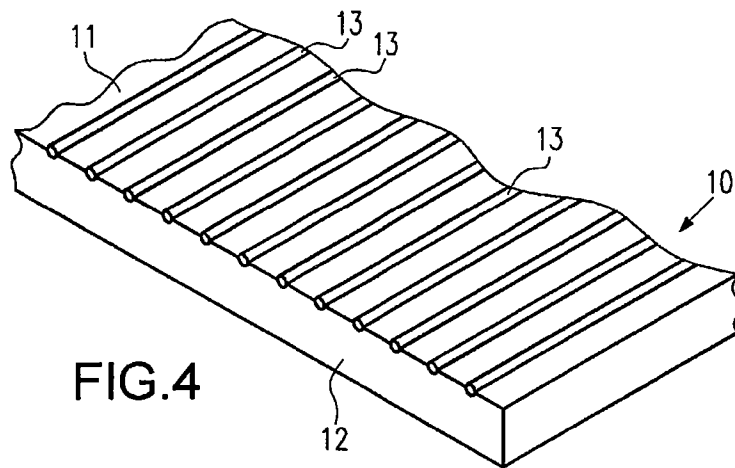


FIG.4

